

Erratum au brevet n° 509.674.

Le numéro du brevet ayant été imprimé « 508.674 », au lieu de : « 509.674 », il faut substituer le numéro suivant à celui qui est placé dans le titre :

N° 509.674

BREVET D'INVENTION.

XVII. — Arts industriels.

N° 508.674

3. — PHOTOGRAPHIE.

Obturbateur photographique.

M. HENRI-ARMAND FAUGER résidant en France (Seine).

Demandé le 23 avril 1919, à 15^h 28^m, à Paris.

Délivré le 23 août 1920. — Publié le 17 novembre 1920.

[Brevet d'invention dont la délivrance a été ajournée en exécution de l'art. 11 § 7 de la loi du 5 juillet 1844 modifiée par la loi du 7 avril 1902.]

La présente invention est relative à un obturbateur photographique plus particulièrement destiné aux appareils portatifs en général et permettant la pose et l'instantané.

5 Cet appareil est constitué par :

1° Un disque pivotant à lumière;

2° Un frein sur le disque formé par le bec du levier d'armement muni d'un galet;

10 3° Un ressort de déclanchement et un levier d'arrêt pour la pose.

Le levier d'armement formant frein par son galet, porte le ressort de déclanchement, et ce sont ces organes ainsi établis et combinés qui constituent la caractéristique de l'inven-

15 tion.

La grande course du levier permet une grande tension du ressort; en outre, cette combinaison permet également un montage facile du même ressort.

20 A titre d'exemple, cette invention va être décrite ci-après en référence au-dessin annexé, dans lequel :

La fig. 1 représente cet obturbateur au repos en élévation.

25 La fig. 2 est une coupe verticale faite suivant la ligne A-A de la fig. 1.

La fig. 3 montre l'appareil au moment de l'armement pour la pose.

30 La fig. 4 représente l'appareil armé pour la pose.

La fig. 5 montre le même appareil au moment de l'armement pour l'instantané.

Comme on le voit dans ce dessin, cet obturbateur photographique comporte un disque *a* susceptible de pivoter sur un axe *b* et présentant une lumière excentrée *c*. 35

En regard du disque *a*, se trouve le levier d'armement *d* susceptible de pivoter en *d'*.

Ce levier, constitué par une lame de ressort, est muni d'un galet *d*² sur son bec, 40 destiné à rouler sur le bord du disque *a* pour former frein.

Sur le même levier *d* est fixé le ressort de déclanchement *e* dont l'extrémité libre est engagée dans une oreille *f* solidaire du disque. 45

Une butée *g* est également disposée sur le disque et elle est en combinaison avec un petit levier d'arrêt *h*.

Pour l'instantané, il suffit de faire basculer le levier d'armement *d* afin que le disque *a* 50 entraîné par le ressort *e*, pivote sur son axe *b* en faisant passer rapidement sa lumière *c* devant l'objectif aussitôt que le galet *d*² formant frein échappe au disque.

Pour la pose, on place le petit levier 55 d'arrêt *h* sur le chemin que devra suivre la butée *g* du disque, puis on agit sur le levier de manœuvre *d* de façon que le ressort *e* fasse tourner le disque *a* pour que ce dernier soit arrêté par le levier d'arrêt *h*. A ce mo- 60

ment, la lumière *c* du disque se trouve devant l'objectif. Le temps de pose étant écoulé, on agit en sens inverse sur le levier de manœuvre *d* et le disque *a* est aussitôt rappelé au repos
5 par le ressort *e*.

Deux butées *i* limitent la course du levier de manœuvre à droite et à gauche.

Les formes, détails, accessoires, matières et dimensions de cet obturateur photogra-
10 phique peuvent bien entendu varier sans changer en rien pour cela le principe de l'invention.

RÉSUMÉ.

L'invention consiste en un obturateur pho-

tographique caractérisé par les points sui- 15 vants et leur combinaison entre eux :

1° Un levier d'armement formant frein par son bec et un galet sur le disque obturateur, ce levier étant dans ce but constitué par une
lame de ressort; 20

2° La combinaison d'un levier d'armement formant frein et d'un ressort de déclanchement.

FAUGER.

Par procuration :

H. CLERG.

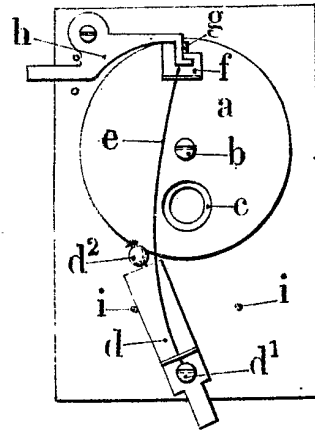
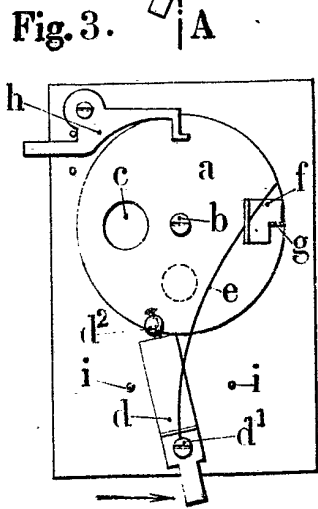
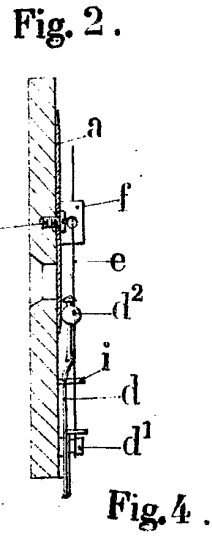
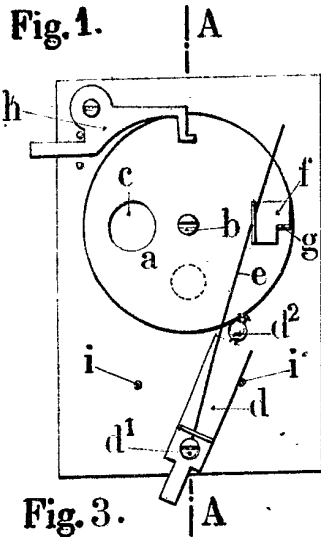


Fig. 5.

